

NÁVOD K INSTALACI TERASOVÝCH PRKEN SILVA A EMO 140x23mm

Záruka na terasová prkna se nevztahuje na poškození vzniklá špatnou montáží a nedodržením tohoto montážního návodu.

Dodržování tohoto návodu je důležité pro uznání záruky.

POZOR!!!! Terasová prkna 140x23mm jsou vytvořena pro venkovní využití. Nesmí být použity jako konstrukční dílec.

Výrobce nedoporučuje barvit, olejovat ani lakovat.

Kapacita zatížení (dynamické okamžité zatížení) je 450kg/m² rovnoměrně rozložené na povrchu. Před zahájením montáže si přečtěte kompletní návod k instalaci terasových prken s detailním zaměřením na sekci vzdálenosti mezi jednotlivými terasovými prkny a nosiči (vzpěrami).

Nářadí/ Nástroje

Během montáže se používá stejné nářadí jako při práci se dřevem (tj. vrtačka, pila, bruska...)

Příprava podkladu

Terasová prkna musí být instalována ve spádu od domu 10 mm na každý metr a ve stejném směru jako nosič na délku, aby byl zajištěn odtok vody. Nejvyšším bodem by měl být dům.

Terasová prkna mohou být instalována na rovný povrch ve spádu (betonová podlaha) nebo na plastové podstavce.

Mohou být také instalována na ztuhlý podklad jiný než beton, v tomto případě musí být nosiče podepřeny betonovými podpěrami, aby se zabránilo klesání podkladu.

Montáž nosičů

Z důvodu dokonalé cirkulace vzduchu nesmí být terasová prkna instalována přímo na podklad/povrch, ale na dodávané nosiče nebo na dřevěné nosiče (tlakově impregnované dřevo nebo exotické dřevo) o minimální šířce a výšce 50 mm. Nosiče (50 x 50 mm) nejsou konstrukční dílce, musí ležet na rovném podkladu (jako je betonová podlaha) na jejich celém povrchu. Nosiče nesmějí permanentně stát ve vodě. Nosiče by neměly být řezány podélně na šířku nebo na výšku mohou být řezány pouze na délku. Pro instalaci na nosiče ze dřeva musí být použité tlakově impregnované nebo exotické dřevo.

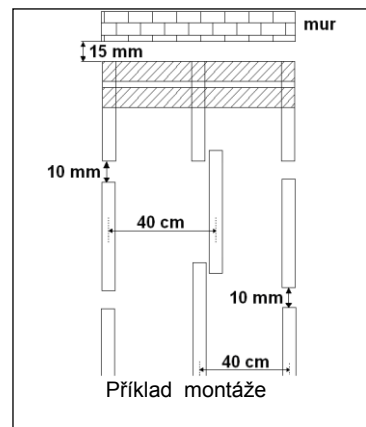
Nosiče musí být instalovány v určité vzdálenosti

Doporučované vzdálenosti jsou :

Úhel mezi terasovým prknem a nosičem	90°	45°	30°
Maximální vzdálenost od středu do středu	40 cm	20 cm	10 cm

Nosiče Woodplastic (nebo dřevo) nesmějí být přímo zapuštěny do betonu.

Nosiče Woodplastic nesmějí být kotveny přímo k podkladu (do země) nebo mezi sebou a také nesmějí být lepeny. Minimální mezera mezi konci nosičů na délku by měla být 10 mm a mezi koncem nosiče a zdí musí být vynechána mezera 15 mm, aby bylo umožněno dostatečné odvodnění a možnost rozpínání (viz obrázek).



V případě nerovnosti podlahy můžete k dorovnání výšky použít pevnou podložku (např. z PVC). Tyto podložky by měly být rozloženy každých 30 cm na délku nosiče (maximální místo), jelikož nosič není konstrukční dílec.

Nepoužívejte nosiče jako podložku k vyrovnání výškového rozdílu.

Konec terasového prkna musí být podepřený nosičem a ukotvený k nosiči, abychom eliminovali špatné působení váhového zatížení na terasových prknech (ocelové nosníky nejsou povoleny). Abychom eliminovali tlak při kotvení čtyř terasových prken dohromady, doporučujeme použití dvojitého klipu.

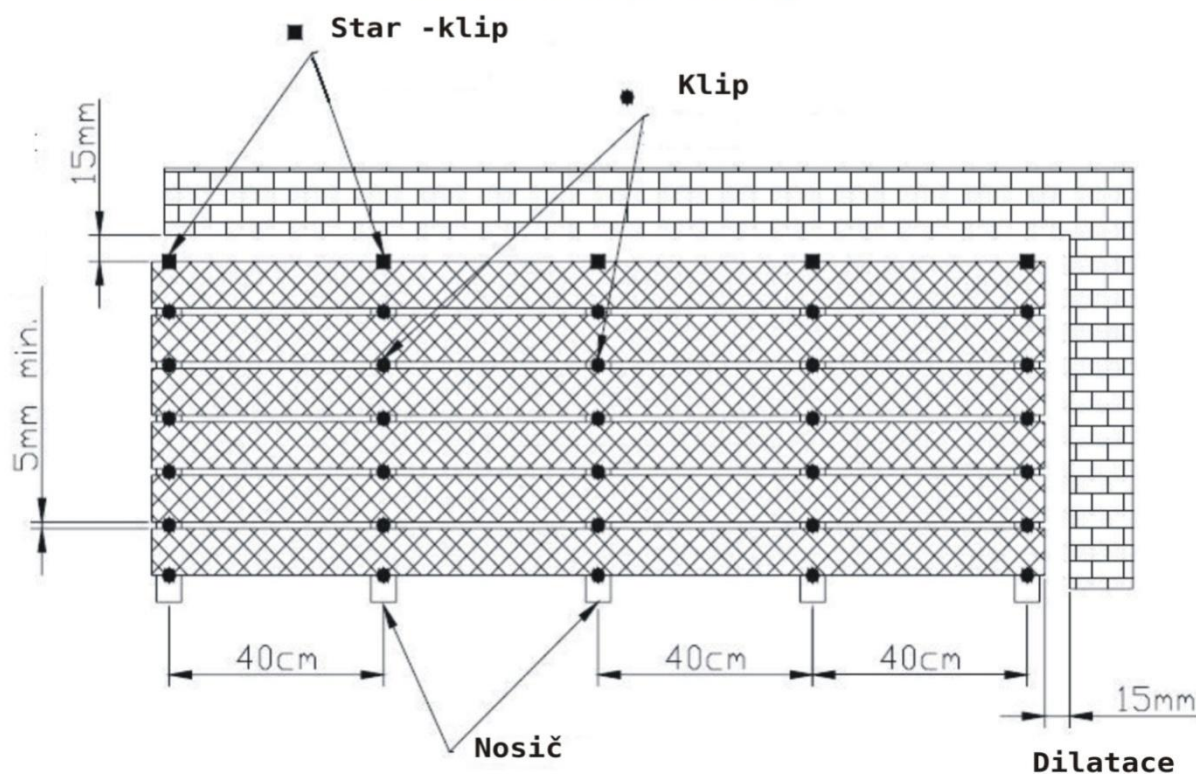
Doporučujeme také používání nosičů, které jsou o trochu delší než terasová prkna a zaříznout je listovou pilou. Díky tomuto řešení není třeba použít žádné ocelové kotvení.

Vzdálenosti mezi terasovými prkny

Minimální mezera mezi terasovými prkny 5 mm na šířku je nutná pro zajištění prostoru při rozpínání v závislosti na změně teploty a také vzhledem k počasí, tání sněhu a ledu. Dále je nezbytná mezera 10mm mezi terasovými prkny (zkontrolujeme se dvěma 5 mm podložkami dodávanými s fixačními klipy), nefixujte terasová prkna delší více než 4 metry a používejte podložky dodávané s klipy pro zajištění rozestupu na šířku i délku. Musíte také dodržet mezera 15 mm mezi koncem terasového prkna a nosičem (délka nebo šířka) a zdí. Zkontrolujte se třemi podložkami o tloušťce 5 mm dodávanými s instalačními klipy.

Nevkládejte cokoli do drážek terasových prken pro jejich spojení na délku nebo šířku.

Woodplastic Instalace podlahy



Montáž terasových prken

Schéma montáže s dvojitým instalačním klipem

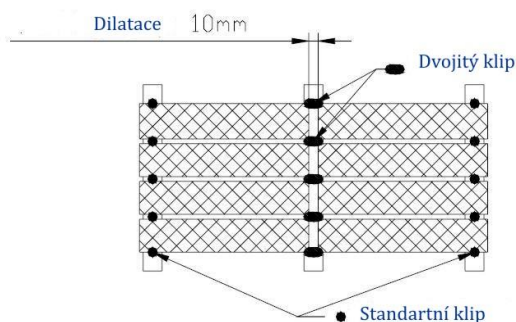
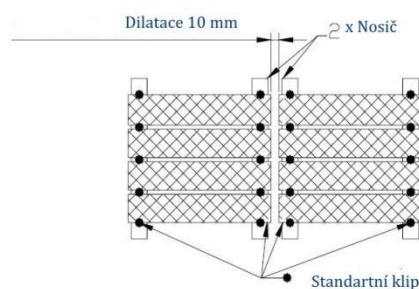
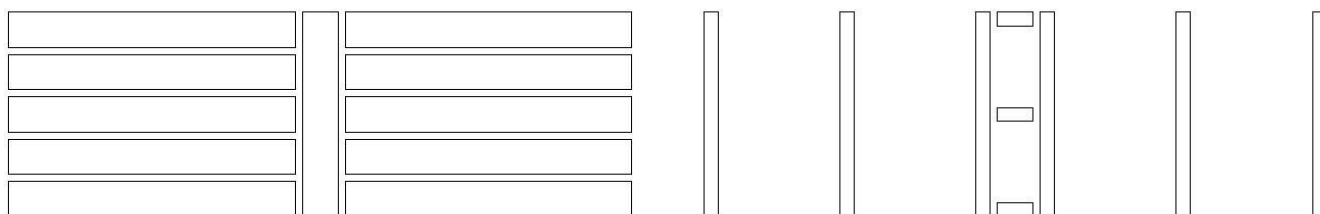


Schéma montáže se standardním instalačním klipem



Příklad vzhledu terasy

Namísto instalace dlouhých terasových prken můžete zkusit různé vzory, jako je dlažba nebo jedno terasové prkno kolmo navazuje na další. Výsledek je vizuálně atraktivnější.



Spotřeba materiálu na montáž 1m²

Při vzdálenosti mezi terasovými prkny 5 mm a 40 cm vzdálenosti mezi nosiči/vzpěrami je spotřeba materiálu montáž 1m²:

7 běžných metrů terasových prken o rozměru 140x23

3 běžné metry nosičů (v případě použití standardních klipů je spotřeba nosičů větší, než při použití dvojitých klipů)

18 až 20 klipů včetně nerezových vrtů v závislosti na tvaru terasy






Montáž terasových prken a jejich připevnění

Viditelný povrch terasových prken byl okartáčován tak, aby byl protiskluzový. Neokartáčovaný povrch nesmí být použit jako povrch užitkový.

Doporučujeme 3 typy přípeňovacích systémů se třemi viditelnými efekty pro jednoduchost a urychlení montáže.

- Musíte používat podložky, aby byla zajištěná 5 mm vzdálenost na šířku a 10 mm vzdálenost na délku mezi jednotlivými prkny.
- Lepení je zakázáno.
- Je doporučováno používat nerezové vruty.
- Dotahovat vruty s citem, nepřetahovat.
- Nešroubovat vruty více než 3 centimetry před koncem terasových prken.

1 - Skrytá ocelová spona - klip: snadná montáž pomocí těchto 3 skrytých spon, klipů. Tyto spony/klipy jsou dodávány společně s vruty. Tyto spony/klipy jsou přesně naměřeny na vzdálenost mezi prkny na šířku. Nepřizpůsobujte spony/klipy tak, abyste redukovali vzdálenosti. Naše spony jsou navrženy přesně pro naše terasová prkna. Nepoužívejte jiné skryté spony/klipy od jiných dodavatelů.

<p>Standartní</p>  <p>Prkno je umístěno a spona zasunutá v drážce.</p>  <p>Jakmile je spona na pozici, zašroubujte vrut do nosiče.</p>  <p>Zasunete další terasové prkno a zkontrolujete si vzdálenost mezi prkny podložkou.</p>	<p>Dvojitý klip</p>  <p>Instalace spony/klipu je podobná jako u standardního spony/klipu.</p> <p>Tento typ spony se používá k připevnění 4 prken nastavení vzdálenosti na šířku a délku.</p>	<p>Počáteční a zakončovací spona/klip</p>  <p>První a poslední prkno je připevněno tímto klipem a může být přišroubováno.</p> <p>Tento klip je přišroubován k nosiči.</p>
---	---	---

2 – Nerezový plech (neviditelná fixace)

Vzdálenost je 5 mm.



3 - Vruty

Vyberte si vzdálenost mezi terasovými prkny od 5 do 8 mm. Otvory musíte předvrtat větší, než jsou vruty. Předvrtání musí být kuželovitě, aby byly vruty přesně zapuštěny do povrchu prkna.



Dokončení montáže

Před konečnou úpravou, kdy byla nainstalována všechna prkna, nakreslíme křídou čáru přes převislé okraje prken a použijeme kotoučovou pilu a zarovnáme přesahy prken, tolerance prken na délku je +/- 1 cm. Druhá konečná úprava je zakončení profily (rohy a zakončovací lišty), které jsou přišroubovány k terasovým prknům nebo k nosičům 50 mm dlouhými nerezovými vruty. Musí být dodržována mezera mezi prkny a profily minimálně 5 mm po celé délce. Nepřibíjejte. Předvrtání je požadováno. Vrut musí být použit každých 40 cm.

Zakončovačí hrana : délka terasových prken



Hranu šroubujte na nosič. Ponechte 5mm mezeru mezi hranou a konci terasových prken.

Zakončovací hrana : šířka terasových prken



Přišroubujte hranu na terasové prkno.

Roh



V jakémkoliv směru přišroubujte roh na terasová prkna.

Technické detaily

- Pro terasy ovlivňované povětrnostními vlivy plánujte jednu nebo dvě kontroly stavu a následně čištění.
- V případě montáže víka/poklopu použijte konstrukční materiál jako je ocel, dřevo. Nepoužívejte nosiče ani terasová prkna, minimální prostor mezi prkny a materiálem na víko musí být 1 cm.
- Nepřipevňujte přímo na terasová prkna poštovní schránky, světla, bazénové zastřešení. Instalace musí být řešena jiným způsobem. Prosím konzultujte s naším technikem.
- Nezapomeňte na dodržování mezer kolem předmětů zabudovaných do terasových prken, jako jsou světla, schránky.
- Při montáži zastřešení bazénů nesmí být systém zastřešení montován na terasová prkna. Je nutné jej ukotvit přes prkna na pevný podklad tak, aby nedošlo při větru k vytržení.

Údržba

- Terasová prkna vyžadují minimální údržbu. Doporučujeme je omýt jednou ročně (na jaře) mýdlovou vodou.
- Udržujte prostor mezi prkny čistý, aby bylo zajištěno účelné odvodnění.
- Pro běžné mytí používejte šetrný čistič a vodu.
- Pokud se na povrchu terasových prken objeví plíseň, očistěte povrch přípravkem obsahujícím bělidlo.
- Pro odstranění mastných olejových skvrn použijte okamžitě odmašťovač, pokud bude nutné použijte středněrný brusný papír a písek ve směru vláken. Obvykle mastné skvrny zmizí po několika týdnech vystavených UV záření.
- Nepoužívejte přípravky na základě rozpouštědel. Nešpiňte terasová prkna skvrnami od oleje, barev atd.
- V případě poškrábání a rýh vykartáčujte povrch terasových prken.
- Mohou se objevit vlhké skvrny, které se objevují na místech s různou vlhkostí, tyto skvrny zmizí působením UV záření, můžete je také opláchnout vodou a nechat přirozeně vyschnout.

Skladování a manipulace

Terasová prkna by měla být uložena na rovném a větraném povrchu a správně podložena. Nekartáčovaný povrch musí být viditelný, abychom zabránili změně barvy na povrchu. Varování při manipulaci s terasovými prkny – musí se brát v úvahu, že tato prkna jsou těžší než klasická dřevěná prkna.



Nezapouštějte nosiče do betonu



Dodržujte mezeru 5 mm mezi prkny na šířku a 15 mm mezeru mezi konci prken a zdi



Nelepte terasová prkna



Dodržujte 10mm vzdálenost mezi konci nosičů



Nevkládejte nic do drážek mezi prkny

Záruka na terasová prkna nebude uznána v případě nedodržení montážního návodu na instalaci terasových prken.

Záruka na terasová prkna:

25 let záruka je platná do všechny produkty v rozsahu proti houbám, hnilobě a hmyzu v standardních podmínkách. Tato záruka znamená, že vyměníme poškozené produkty. Všechny práce a náklady s tím spojené jsou vyjmuté ze záruky.

Záruka se nevztahuje na barvu terasových prken.

Výrobky mají UV ochranu. Barevný účinek – prkna obsahují 60% dřevěných vláken, proto jsou nepatrné odchylky v barvě a odstínu žádoucí a podtrhávají tak přirozený vzhled dřeva. Tyto odchylky nepředstavují žádný důvod k reklamaci. Z tohoto důvodu je nutné, aby se prkna před pokládkou promíchala. Barevný účinek produktu se ještě trochu změní a svou konečnou a přirozenou barvu získá po 2-3 měsících v závislosti na slunečním záření.